

PREMIUM FENSTER & TÜREN

KUNSTSTOFF | ALUMINIUM | ROLLADENSYSTEME

- ✔ **Direkt vom Hersteller**
- ✔ **Moderne Technologie und Präzision**
- ✔ **Langjährige Erfahrung und Qualität**

Über uns



2MH Construction (**European Fenster**) ist ein moderner Hersteller von Fenster- und Türsystemen mit Sitz in Ząbki bei Warschau, Polen.

Als offizieller **Schüco-Partner** produzieren wir hochwertige **Aluminium- und Kunststofffenster** ausschließlich auf Basis bewährter **Schüco-Profile**.

Unser Unternehmen verfügt über eine effiziente Produktionsstruktur und ein **erfahrenes Team von rund 40 qualifizierten Mitarbeitern**, das großen Wert auf **Präzision, Zuverlässigkeit** und **höchste Produktqualität** legt. Dank unseres **eigenen Fuhrparks** gewährleisten wir eine flexible und termingerechte Lieferung – unter anderem führen wir mehrmals pro Woche Transporte nach Deutschland durch und beliefern zahlreiche europäische Märkte.

Wir fertigen maßgeschneiderte Fenster- und Türlösungen für Wohn- und Gewerbebauten und begleiten unsere Kunden von der Planung über die Fertigung bis zur Auslieferung. Technische Informationen, Zertifikate und weitere Details zu unseren Produkten finden Sie auf unserer Website.

Unsere Produktion



Unser Team ist bestrebt, messbare Ergebnisse zu liefern und greifbaren Erfolg zu erzielen.

Mit einem Kundenstamm von über 1.500 Kunden hat sich unser Unternehmen als vertrauensvoller und zuverlässiger Partner etabliert.

Unsere Partner

Sichere Lösungen mit hochwertigen
Materialien



KUNSTSTOFF

FENSTER UND TÜREN



Wir präsentieren Ihnen unsere innovativen Systeme, die für höchste Sicherheit in Ihrem Zuhause sorgen und gleichzeitig eine hervorragende Energieeffizienz bieten. Durch diese Lösungen bleibt die Wärme im Innenraum, während unerwünschte Geräusche effektiv reduziert werden. Zudem profitieren Sie von vielfältigen individuellen Gestaltungsmöglichkeiten.

PROFILÜBERSICHT

KUNSTSTOFFFENSTER UND TÜREN



SCHÜCO CT 70

Die moderne **Wärmedämmverglasung** reduziert Wärmeverluste und ermöglicht gleichzeitig eine hohe Lichtdurchlässigkeit.

Der hochwertige **Profilkörper** aus PVC überzeugt durch klare, moderne Linien und passt perfekt zu zeitgemäßer Architektur.

Das doppelte **Dichtungssystem** mit zwei umlaufenden Dichtungsebenen sorgt für hervorragende Luft-, Wasser- und Schalldämmung.

Die integrierte **Stahlverstärkung** im Profil sorgt für hohe Stabilität, Sicherheit und eine lange Lebensdauer des Fensters.

Die innovative Technologie mit **5 Isolierkammern** verbessert die Wärmedämmung und steigert die Energieeffizienz des Fensters.



Mehr erfahren
über CT70 ?
Einfach den
QR-Code
scannen.



Mehr erfahren
über Living 82 ?
Einfach den
QR-Code
scannen.

SCHÜCO LIVING 82

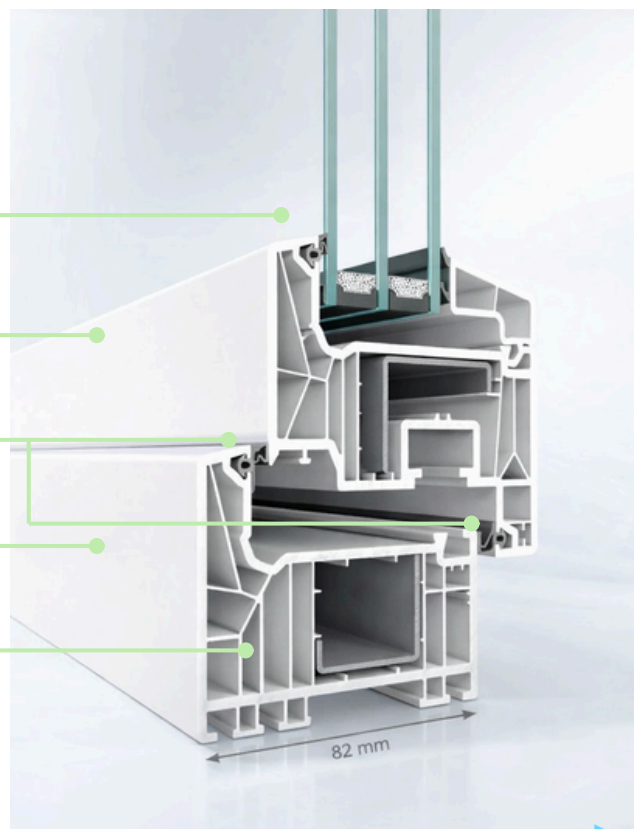
Individuelle **Verglasungsoptionen** für Isolier- und Funktionsgläser mit einer Stärke von 16 mm bis 54 mm

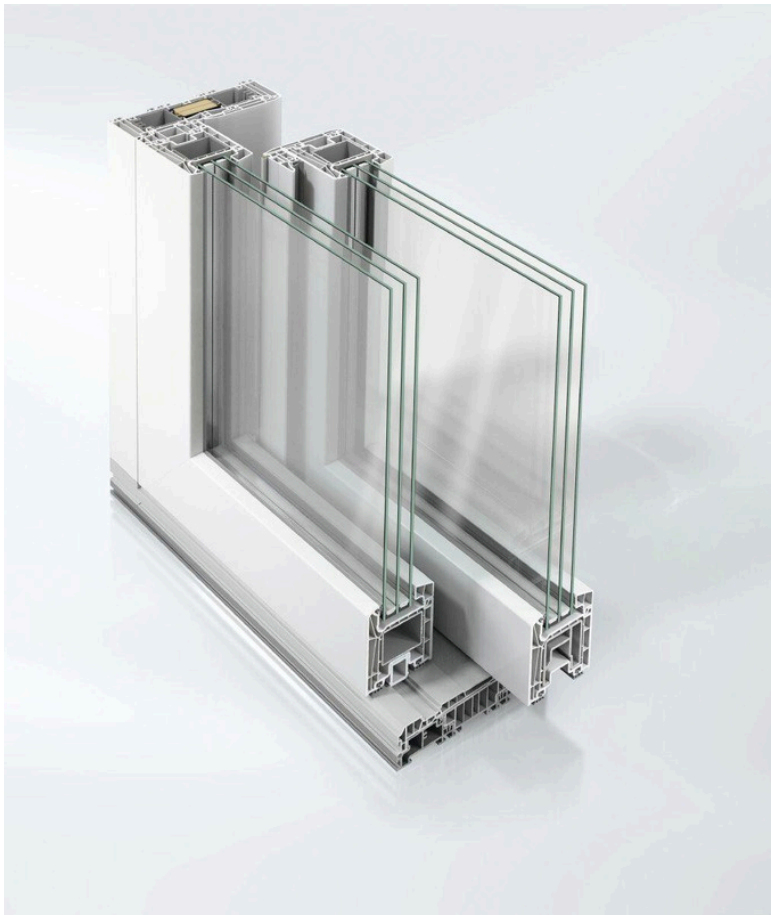
Die **Classic-Flügelgeometrie** mit ihrer klaren und zeitlosen Linienführung erfüllt die Bedingungen moderner Architektur

Zwei Dichtungsebenen geben optimalen Schutz gegen Wind, Regen und Schall

Schlanke Ansichtsbreiten für maximalen Lichteinfall und hohe solare Energiezugewinne

7-Kammer-Profilsystem mit hervorragenden Dämmeigenschaften für **Uf-Werte bis zu 1,0 W/(m²K)**





SCHÜCO HST LIVING SLIDE

Die geringe Teilevielfalt sowie die einfache und kostengünstige Montage ermöglichen eine wirtschaftliche Fertigung von **Hebeschlebeanlagen**. Die Einbindung in die **Schüco Living Systemplattform** sorgt für einen erhöhten **Gleichteileinsatz** und **maximale Systemsicherheit**. Innovative Dichtungen aus schweißbarem **EPDM-Kautschuk** gewährleisten eine hohe **Dichtheit** und **Langlebigkeit**. Die Lieferung erfolgt inklusive Schüco Hebeschlebe-Beschlag komplett aus einer Hand.



Mehr erfahren über
HST Living Slide?
Einfach den
QR-Code
scannen.



Mehr erfahren über Living
Slide Panorama Design?
Einfach den
QR-Code
scannen.

SCHÜCO LIVING SLIDE PANORAMA DESIGN

Das System überzeugt durch eine bündige Integration in Wand, Decke und Boden. Die Bedienung kann automatisiert und in **Smart-Home-Systeme** integriert werden. **Mit bis zu 27 Öffnungsarten** bietet es große Gestaltungsfreiheit sowie sehr gute **Wärmedämmwerte bis 0,96 W/(m²·K)** und erhöhten **Einbruchschutz bis RC2**. Eine große Farbauswahl ermöglicht zusätzliche Individualisierung.



ALUMINIUM

FENSTER UND TÜREN



Unsere Aluminiumfenster überzeugen durch ihre Langlebigkeit und sorgen über viele Jahre hinweg für hohen Wohnkomfort und optimale Energieeffizienz. Dank der vielseitigen Profilgestaltung lassen sie sich flexibel an unterschiedliche Architekturstile anpassen.

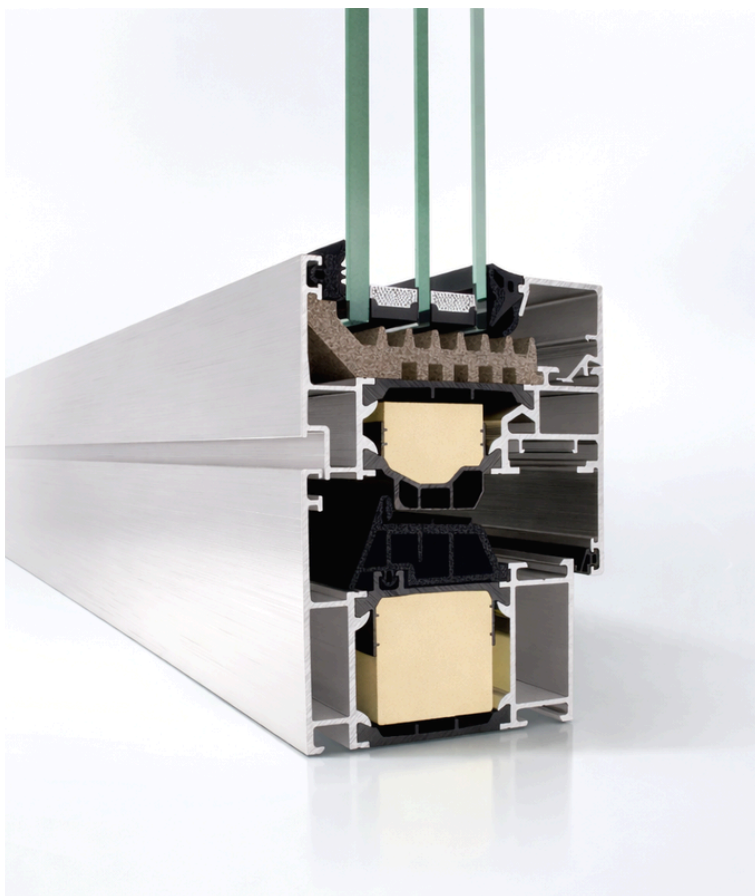
PROFILÜBERSICHT

ALUMINIUMFENSTER UND TÜREN

SCHÜCO AWS 75

ALUMINIUMFENSTER

Die **hochwärmegedämmte** Profilserie AWS/ADS 75 überzeugt durch **exzellente Dämmwerte** und eignet sich ideal für Gebäude mit hohen Anforderungen an Energieeffizienz und Architektur. Das Fenstersystem Schüco AWS 75 dient als vielseitige Basis für zahlreiche Anwendungen in der Gebäudehülle.

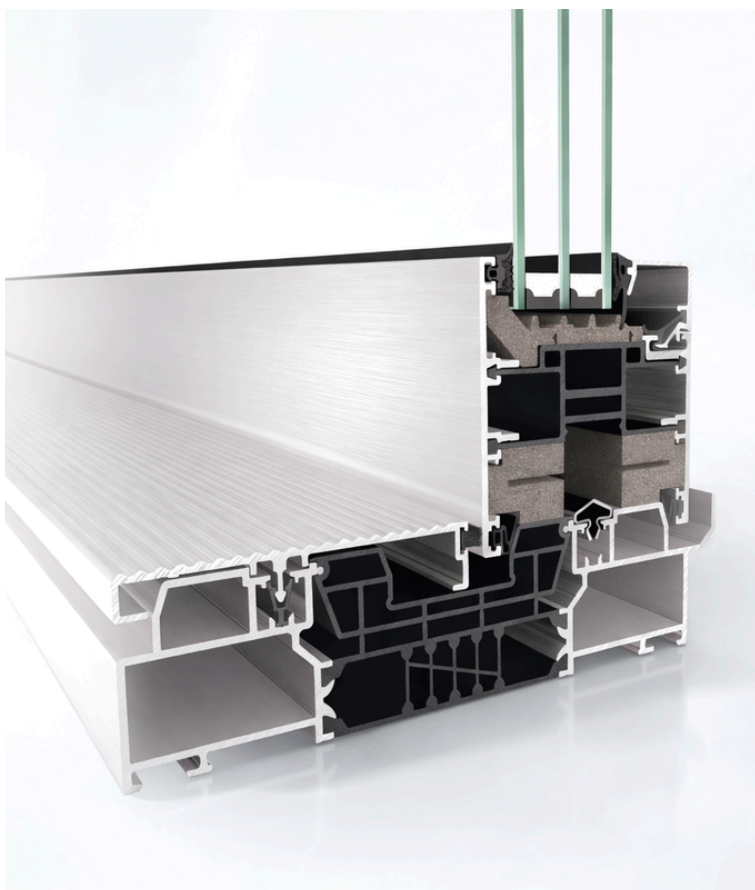


Mehr erfahren über AWS 75 ? Einfach den QR-Code scannen.

SCHÜCO ASE 80.HI

HEBESCHIEBESYSTEM

Das ASE 80.HI vereint die Materialvorteile von Aluminium mit einer **Hochwärmedämmung** auf Passivhausniveau und bietet gleichzeitig **Barrierefreiheit**, hohen **Bedienkomfort** sowie eine filigrane Optik. Das hochwärmegedämmte Schüco Schiebe- und Hebeschiebesystem ASE 80.HI ermöglicht elegante Designlösungen für eine nachhaltige und nutzerorientierte Architektur.



Mehr erfahren über ASE 80 ? Einfach den QR-Code scannen.

ABSTURZSICHERUNG

SICHERHEIT



Bauherren wünschen sich heute hellere, lichtdurchflutete Räume. Entsprechend geht der Trend zu raumhohen, bodentiefen Fensterelementen, deren Absturzsicherheit durch Normen und Verordnungen geregelt ist.

DIE VARIANTEN

ABSTURZSICHERUNGEN

Ästhetik und Sicherheit perfekt verbunden

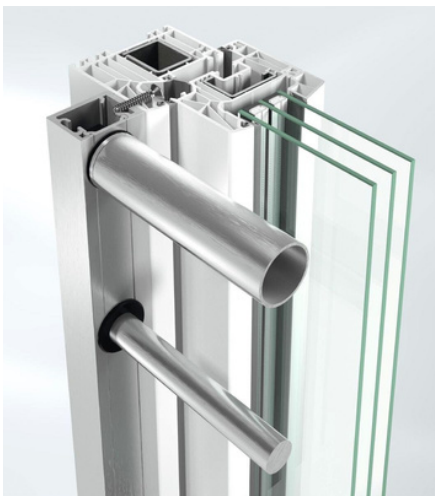
Mit dem Trend zu raumhohen Fensterelementen steigt auch der Bedarf an Absturzsicherungen. Schüco hat daher in Ergänzung zu seinen Kunststoff-Fenstersystemen drei neue Lösungen entwickelt: eine Stangen- und eine Glasabsturzsicherung sowie die kombinierte Variante aus Stangen und Glas.



Glas- absturzsicherung

Die transparente, kaum sichtbare Absturzsicherung aus Glas ermöglicht den freien Blick nach außen, ohne die harmonische äußere Fassadenansicht zu beeinträchtigen.

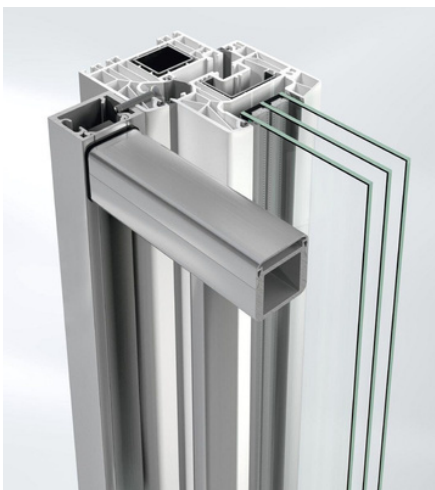
- Glasstärken von 10 bis 16 mm



Stangen- absturzsicherung

Die flexibel wählbaren Stangenabstände sowie die Möglichkeit, Rundrohre und -stäbe mit verschiedenen Durchmessern einzusetzen und zu kombinieren, bieten vielfältige Designmöglichkeiten und setzen individuelle Akzente in der Fassade.

- Stangen-Durchmesser von 12 bis 35 mm



Kombination aus Glas- und Stangen- absturzsicherung

Die Kombination aus Glas- und Stangenabsturzsicherung ermöglicht eine weitere Option, individuelle Fassadenakzente zu realisieren.

ROLLLÄDEN

ALU-PROF SONNENSCHUTZ



Außenrollläden schützen effektiv vor Wärmeverlust, Überhitzung und Lärm und tragen zur Senkung der Energiekosten bei. Gleichzeitig bieten sie integrierten Insektenschutz sowie zusätzlichen Einbruchschutz. Die Profile bestehen aus hochwertigem Aluminium mit Polyurethan-Schaumfüllung und widerstandsfähiger Beschichtung für hohe Witterungsbeständigkeit. Alternativ sind Aluminium- oder Kunststoffprofile erhältlich. Eine breite Farbpalette ermöglicht die Anpassung an jede Fassade.

VORBAUROLLLÄDEN

ALU-PROF



Vorbaurollläden SK, SKE und SKP

Die Vorbaurollladen-Systeme **SK**, **SKE** und **SKP** sind ideal für bestehende Gebäude, da sie ohne bauliche Änderungen jederzeit montiert werden können. Die langlebigen **Aluminium- oder Kunststoffprofile** bieten hohe **Stabilität** und **Witterungsbeständigkeit**. Optionaler **Insektenschutz** sorgt im Sommer für Schutz vor Insekten und im Winter für **bessere Wärmedämmung**.



Vorbaurollläden SKO und SKO-P

Die Vorbaurollladen-Systeme **SKO** und **SKO-P** sind ideal für bestehende Gebäude, da sie jederzeit ohne großen Aufwand montiert werden können. **Hochwertige Aluminiumkästen** sorgen für **Stabilität** und **Witterungsbeständigkeit**, während die ovale Form ein modernes Fassadendesign bietet. Verschiedene Profilooptionen sowie ein optionales **Moskito-System** ergänzen die vielseitige Lösung.

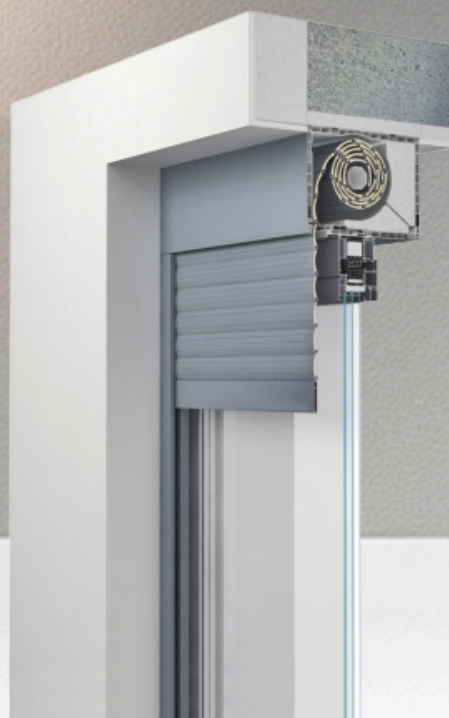
AUFSATZROLLLÄDEN

ALU-PROF



SKB Styroterm

Das **SKB Styroterm** Aufsatzrollladensystem bietet hervorragende **Wärmedämmung (Usb ab 0,29 W/m²K)** und lässt sich vollständig in die Fassade integrieren. Es wird direkt am Fensterrahmen montiert und eignet sich für Neubau und Renovierung. Der stabile Kasten ermöglicht auch große Elemente, optional mit integriertem **Insektenschutz**. Die Revision kann innen oder außen erfolgen und wird per Klicksystem einfach montiert.



SKT Opoterm

SKT OPOTERM ist ein vielseitiges Aufsatzrollladensystem für Neubauten und Fensteraustausch. Der gedämmte PVC-Kasten wird direkt am Fensterrahmen montiert und bietet sehr **gute Wärmedämmung**. Er kann vollständig in die Fassade integriert werden und bleibt dabei unsichtbar. Das System erlaubt Einzel- oder Mehrfachelemente, verschiedene Führungsvarianten und optionalen **Insektenschutz**. Erhältlich in den Varianten **NOVA, RENO** und **MONOBLOCK**.



Aluminium Türen

ES GIBT DINGE,
DIE SIND UNBEKANNT,
UND ES GIBT DINGE,
DIE SIND BEKANNT,
DAZWISCHEN GIBT
ES TÜREN

Auf unsere Türfüllungen bieten wir **7 Jahre Garantie**. Die Türfüllungen sind aus Komponenten namhafter europäischer Zulieferer hergestellt.



Mehr erfahren?
Einfach den
QR-Code
scannen.



PVC Türen

ES GIBT DINGE,
DIE SIND UNBEKANNT,
UND ES GIBT DINGE,
DIE SIND BEKANNT,
DAZWISCHEN GIBT
ES TÜREN

Auf unsere Türfüllungen bieten wir **7 Jahre Garantie**. Die Türfüllungen sind aus Komponenten namhafter europäischer Zulieferer hergestellt.



Mehr erfahren?
Einfach den
QR-Code
scannen.

ZERTIFIKATE

GEPRÜFTE QUALITÄT NACH EUROPÄISCHEN NORMEN

Laboratorium Techniki Budowlanej
Sp. z o.o.

41-306 Dąbrowa Górnicza, ul. Łaski 83; NIP: 629-246-59-43
Jednostka certyfikacyjna/08 3227 Jednostka akredytowana AB661
tel/fax (+48) 32 264 079; ltb@ltb.org.pl
www.ltb.org.pl; www.ltb.pl
Miejski Rynek Solidarności 40-000 P.O. Box 104 Rybnicki Rynek Solidarności 40-000
Miejski Rynek Solidarności 40-000 P.O. Box 104 Rybnicki Rynek Solidarności 40-000

ILAC-MRA **PCA**
AB 661

PRÜFBERICHT TYPPRÜFUNG (TT)
gemäß mit EN 14351-1+A2
Nr 634/B-2020-2
Labor für Bautechnik hat Erprobung Nr 634/B-2020 durchgeführt.
Das Fenster wurde ausproduziert durch:

2MH CONSTRUCTION COMPANY Sp. z o.o.
05-091 Ząbkó, ul. Hansa Christiana Andersena 51, Polen

Prüfkörper	Eignersch	Ergebnis der Konformitätsbewertung Klassifizierungssystem	Konformitätsbewertungs- Profilsystem/Ergebnis
<p>B=1800, H=1700</p>	4.2 EN 14351-1+A2	EN 12207 EN 12211	Widerstands-fähigkeit gegen Windlast Klasse C3 Widerstands-fähigkeit gegen Windlast Prüfdruck P1 1330 Pa Rahmendurchbiegung Prüfdruck „w“ 1/437 Prüfdruck „r“ 1/365
	4.34 EN 14351-1+A2	EN 12207 EN 1005	Luftdurchlässigkeit Klasse 4 Luftdurchlässigkeit bei 100 Pa (Maximaler Prüfdruck 600 Pa) Referenz Luftdurchlässigkeit bei 100 Pa 0,67 m³/m² oder 0,75 m³/m 1,51 m³/m² oder 0,47 m³/m
	4.3 EN 14351-1+A2	EN 12208 EN 1007	Schlagregendichtheit Klasse 9 A Ungeschädigt Dicht bei 600 Pa
	4.8 EN 14351-1+A2	EN 14409	Tragfähigkeit von Sicherheitsvorrichtungen Schwellenwert 350 N Bestanden

System: SCHÜCO Classic CT 70

Blendrahmen	18865000
Flügel	18866000
Plosten	18869000
Ver. Blendrahmen	2024700, s=1,25 mm
Ver. Flügel	20260000, s=1,50 mm
Ver. Plosten	20262300, s=2,00 mm
Glasleiste	18521 12/23
Dichtung	Coex
Beschlag	WINNHAUS AxxoPilot RC1/W03+MSL- G404R/TE
IGU	4/12A/4/12A/4

Bei der Erklärung von Kennenwerten für andere Gegenstände und die Richtlinien laut der Norm EN 14351-1+A2
Prüfergebnisse beziehen sich lediglich auf die Prüfkörper und Prüfbedingungen

Qualitätsleiter: *Maciej Żyła*
Technischer Leiter: *mgr inż. Bogdan Wójtowicz*
Dąbrowa Górnicza, den 11 September 2020

Laboratorium Techniki Budowlanej
Sp. z o.o.

41-306 Dąbrowa Górnicza, ul. Łaski 83; NIP: 629-246-59-43
Jednostka certyfikacyjna/08 3227 Jednostka akredytowana AB661
tel/fax (+48) 32 264 079; ltb@ltb.org.pl
www.ltb.org.pl; www.ltb.pl
Miejski Rynek Solidarności 40-000 P.O. Box 104 Rybnicki Rynek Solidarności 40-000
Miejski Rynek Solidarności 40-000 P.O. Box 104 Rybnicki Rynek Solidarności 40-000

ILAC-MRA **PCA**
AB 661

PRÜFBERICHT TYPPRÜFUNG (TT)
gemäß mit EN 14351-1+A2
Nr 633/B-2020-2
Labor für Bautechnik hat Erprobung Nr 633/B-2020 durchgeführt.
Das Fenster wurde ausproduziert durch:

2MH CONSTRUCTION COMPANY Sp. z o.o.
05-091 Ząbkó, ul. Hansa Christiana Andersena 51, Polen

Prüfkörper	Eignersch	Ergebnis der Konformitätsbewertung Klassifizierungssystem	Konformitätsbewertungs- Profilsystem/Ergebnis
<p>B=1700, H=1800</p>	4.2 EN 14351-1+A2	EN 12207 EN 12211	Widerstands-fähigkeit gegen Windlast Klasse C3 Widerstands-fähigkeit gegen Windlast Prüfdruck P1 1330 Pa Rahmendurchbiegung Prüfdruck „w“ 1/468 Prüfdruck „r“ 1/425
	4.34 EN 14351-1+A2	EN 12207 EN 1005	Luftdurchlässigkeit Klasse 3 Luftdurchlässigkeit bei 100 Pa (Maximaler Prüfdruck 600 Pa) Referenz Luftdurchlässigkeit bei 100 Pa 0,67 m³/m² oder 2,25 m³/m 4,66 m³/m² oder 0,97 m³/m
	4.3 EN 14351-1+A2	EN 12208 EN 1007	Schlagregendichtheit Klasse 9 A Ungeschädigt Dicht bei 600 Pa
	4.8 EN 14351-1+A2	EN 14409	Tragfähigkeit von Sicherheitsvorrichtungen Schwellenwert 350 N Bestanden

System: SCHÜCO Living 82 MD

Blendrahmen	19411000
Flügel	19411000
Plosten	19465000
Ver. Blendrahmen	2027181, s=1,50 mm
Ver. Flügel	2027265, s=1,50 mm
Ver. Plosten	202730, s=2,00 mm
Glasleiste	19564 36/25
Dichtung	Coex
Beschlag	WINNHAUS AxxoPilot RC1/W03+MSL- G404R/TE
IGU	4/18A/4/18A/4

Bei der Erklärung von Kennenwerten für andere Gegenstände und die Richtlinien laut der Norm EN 14351-1+A2
Prüfergebnisse beziehen sich lediglich auf die Prüfkörper und Prüfbedingungen

Qualitätsleiter: *Maciej Żyła*
Technischer Leiter: *mgr inż. Bogdan Wójtowicz*
Dąbrowa Górnicza, den 11 September 2020

Unsere Fenster- und Türsysteme werden nach den Anforderungen der europäischen Norm **EN 14351-1+A2** geprüft und zertifiziert. Die Tests wurden vom akkreditierten Prüflabor **Laboratorium Techniki Budowlanej (LTB)** durchgeführt.

Das geprüfte System erfüllt hohe Anforderungen in Bezug auf **Windlastbeständigkeit (Klasse C3)**, **Luftdurchlässigkeit (Klasse 4)** sowie **Schlagregendichtheit (Klasse 9A)**. Diese Werte bestätigen die hervorragende Stabilität, Dichtigkeit und Zuverlässigkeit unserer Produkte auch unter anspruchsvollen Witterungsbedingungen.

Die Zertifizierung garantiert, dass unsere Fensterlösungen den **europäischen Qualitäts- und Sicherheitsstandards** entsprechen und langfristige Leistungsfähigkeit sowie hohen Nutzungskomfort bieten.

INTERNATIONAL ANERKANNT

RECHTLICH GESCHÜTZT

 Bundesrepublik Deutschland 

Urkunde

über die Eintragung der
Marke Nr. 30 2025 215 940

Az.: 30 2025 215 940.8



Inhaber/Inhaberin
2MH Construction Company Sp. z.o.o., Zabki, PL
Artar, Caglar, 68309 Mannheim, DE

Tag der Anmeldung:
22.04.2025

Tag der Eintragung:
24.07.2025

Die Präsidentin des Deutschen Patent- und Markenamtes

Eva Schewior

Eva Schewior

München, 24.07.2025



Den aktuellen Rechtsstand und Schutzzumfang nach dem Verzeichnis der Waren und Dienstleistungen entnehmen Sie bitte dem DPMAregister unter www.dpma.de

Mit der offiziellen Eintragung beim **Deutschen Patent- und Markenamt (DPMA)** ist die **Marke EUROPEAN FENSTER** rechtlich geschützt und steht für eine starke, verlässliche Präsenz auf dem europäischen Markt.

Die geschützte Marke garantiert unseren Kunden und Partnern Authentizität, Vertrauen und höchste Qualitätsstandards. Sie unterstreicht unsere Verpflichtung zu Innovation, Präzision und nachhaltiger Produktqualität im Bereich moderner Fenster- und Systemlösungen.

EUROPEAN FENSTER – eine Marke, die für Qualität, Sicherheit und langfristige Partnerschaft steht.

LIEFERUNG

SCHNELLE LOGISTIK UND MAXIMALER SERVICE



Wir verfügen über eine eigene, moderne Transportflotte. Mit **über 40 Mitarbeitern** in der **Produktion** und firmeneigenen Lastwagen garantieren wir eine **zuverlässige und termingerechte Lieferung**.

Unsere LKW sind mit integrierten **Gabelstaplern** ausgestattet, wodurch das Entladen direkt vor Ort schnell, sicher und effizient erfolgt. So profitieren Sie von kürzeren

Lieferzeiten, reibungslosen Abläufen und deutlicher Zeit- sowie Kostenersparnis.

Überzeugen Sie sich selbst – schnelle Logistik und maximaler Service sind unsere Stärke.

2MH Construction Company Sp. z.o.o.

ul. H. Ch. Andersena 51
05-091 Zabki
NIP: 5223136489

+49 176 320 68 188
sales@europeanfenster.com

www.europeanfenster.com