

Laboratorium Techniki Budowlanej

Sp. z o.o.

41-306 Dąbrowa Górnicza, ul. Łaski 83 ; NIP 629-246-59-43
Jednostka notyfikowana/NB 1827 Jednostka akredytowana AB661
tel/fax (+48) 32 264 079; LTB@LTB.org.pl
KRS 0000447876; REGON 243166560
Wysokość kapitału zakładowego: 66 000 PLN Sąd Rejonowy Katowice-Wschód VIII
Wydział Gospodarczy Krajowego Rejestru Sądowego; Kapitał zakładowy opłacony w całości



AB 661

PRÜFBERICHT TYPPRÜFUNG (TT)

gemäß mit EN 14351-1+A2

№ 634/B-2020-2


Labor für Bautechnik hat Erstprüfung № 634/B-2020 durchgeführt.
Das Fenster wurde ausproduziert durch:

2MH CONSTRUCTION COMPANY Sp. z o.o.

05-091 Ząbki, ul. Hansa Christiana Andersena 51, Polen

Probekörper

- - Verriglung
- - Dekompression
- - Druck



B=1800, H=1700

System: **SCHÜCO Classic CT 70**

Blendrahmen	18865000
Flügel	18866000
Pfosten	18869000
Ver. Blendrahmen	20244700, s=1,25 mm
Ver. Flügel	20260900, s=1,50 mm
Ver. Pfosten	20262300, s=2,00 mm
Glasleiste	18521 12/23
Dichtung	Coex
Beschlag	WINKHAUS AktivPilot RC1/WK1+MSL- OS+DFE/TFE
IGU	4/12A/4/12A/4

Bei der Erklärung von Kennenwerten für andere Gegenstände sind die Richtlinien laut der Norm EN 14351-1+A2
Prüfergebnisse beziehen sich lediglich auf die Prüfprobe und Prüfbedingungen

Eigenschaft	Ergebnis der Konformitätsbewertung Klassifizierungsnorm	Konformitätsbewertung: Prüfnorm/Ergebnis
Widerstands-fähigkeit gegen Windlast	4.2 EN 14351-1+A1 EN 12210	EN 12211 Widerstands-fähigkeit gegen Windlast Prüfdruck P1 1200 Pa Rahmendurchbiegung Prüfdruck „+“ 1/437 Prüfdruck „-“ 1/365
Luftdurchlässigkeit	4.14 EN 14351-1+A1 EN 12207	EN 1026 Luftdurchlässigkeit bei 100 Pa (Maximaler prüfdruck 600 Pa) Referenz-Luftdurchlässigkeit bei 100 Pa: 3m ³ /h m ² oder 0,75m ³ /h m 1,51 m ³ /h m ² oder 0,47 m ³ /h m
Schlagregendichtheit	4.5 EN 14351-1+A1 EN 12208	EN 1027 Ungeschützt Dicht bis: 600 Pa
Tragfähigkeit von Sicherheitsvorrichtungen	4.8 EN 14351-1+A1	EN 14609 Schwellenwert 350 N Bestanden

Qualitätsleiter

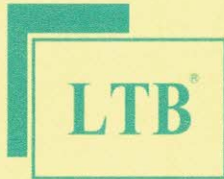
Maciej Żyła
Maciej Żyła



Technischer Leiter

Bogdan Wójtowicz
mgr inż. Bogdan Wójtowicz

Dąbrowa Górnicza, den 11 September 2020



Laboratorium Techniki Budowlanej

Sp. z o.o.

41-306 Dąbrowa Górnicza, ul. Laski 83 ; NIP 629-246-59-43
Jednostka notyfikowana/NB 1827 Jednostka akredytowana AB661
tel/fax (+48) 32 264 079; LTB@LTB.org.pl
KRS 0000447876; REGON 243166560
Wysokość kapitału zakładowego: 66 000 PLN Sąd Rejonowy Katowice-Wschód VIII
Wydział Gospodarczy Krajowego Rejestru Sądowego; Kapitał zakładowy opłacony w całości



AB 661

PRÜFBERICHT TYPPRÜFUNG (TT)

gemäß mit EN 14351-1+A2

№ 633/B-2020-2

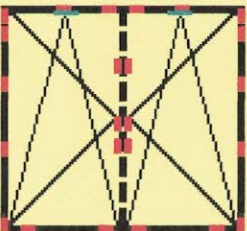
Labor für Bautechnik hat Erstprüfung № 633/B-2020 durchgeführt.
Das Fenster wurde ausproduziert durch:

2MH CONSTRUCTION COMPANY Sp. z o.o.

05-091 Ząbki, ul. Hansa Christiana Andersena 51, Polen

Probekörper

- - Verrigelung
- - Dekompression
- - Druck



B=1700, H=1800

System: **SCHÜCO Living 82 MD**

Blendrahmen	19411000
Flügel	19431000
Pfosten	19465000
Ver. Blendrahmen	2027187, s=1,50 mm
Ver. Flügel	2027265, s=1,50 mm
Ver. Pfosten	202730, s=2,00 mm
Glasleiste	19564 36/25
Dichtung	Coex
Beschlag	WINKHAUS AktivPilot RC1/WK1+MSL- OS+DFE/TFE
IGU	4/18A/4/18A/4

Bei die Erklärung von Kennenwerten für andere Gegenstände sind die Richtlinien laut der Norm EN 14351-1+A2
Prüfergebnisse beziehen sich lediglich auf die Prüfprobe und Prüfbedingungen

Eigenschaft	Ergebnis der Konformitätsbewertung Klassifizierungsnorm	Konformitätsbewertung: Prüfnorm/Ergebnis
Widerstands-fähigkeit gegen Windlast	4.2 EN 14351-1+A1 EN 12210	EN 12211 Widerstands-fähigkeit gegen Windlast Prüfdruck P1 1200 Pa Rahmendurchbiegung Prüfdruck „+“ 1/468 Prüfdruck „-“ 1/425
Luftdurchlässigkeit	4.14 EN 14351-1+A1 EN 12207	EN 1026 Luftdurchlässigkeit bei 100 Pa (Maximaler prüfdruck 600 Pa) Referenz-Luftdurchlässigkeit bei 100 Pa: 9m ³ /h m ² oder 2,25m ³ /h m 4,66 m ³ /h m ² oder 0,97 m ³ /h m
Schlagregendichtheit	4.5 EN 14351-1+A1 EN 12208	EN 1027 Ungeschützt Dicht bis: 600 Pa
Tragfähigkeit von Sicherheitsvorrichtungen	4.8 EN 14351-1+A1	EN 14609 Schwellenwert 350 N Bestanden

Qualitätsleiter

Maciej Żyła

Technischer Leiter

mgr inż. Bogdan Wójtowicz

Dąbrowa Górnicza, den 11 September 2020

